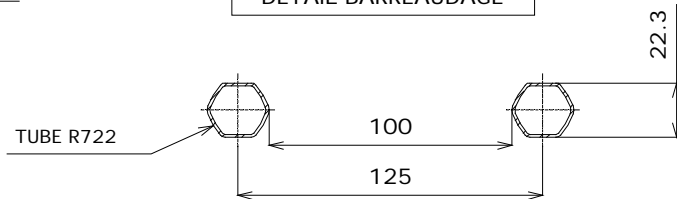


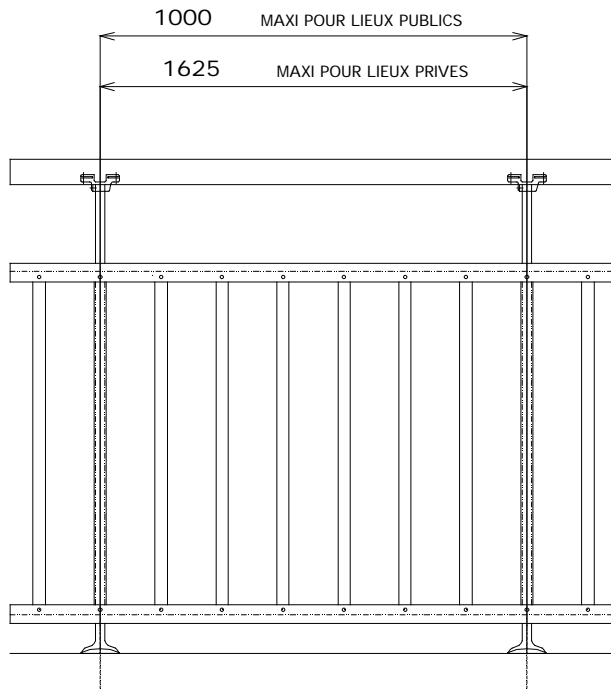
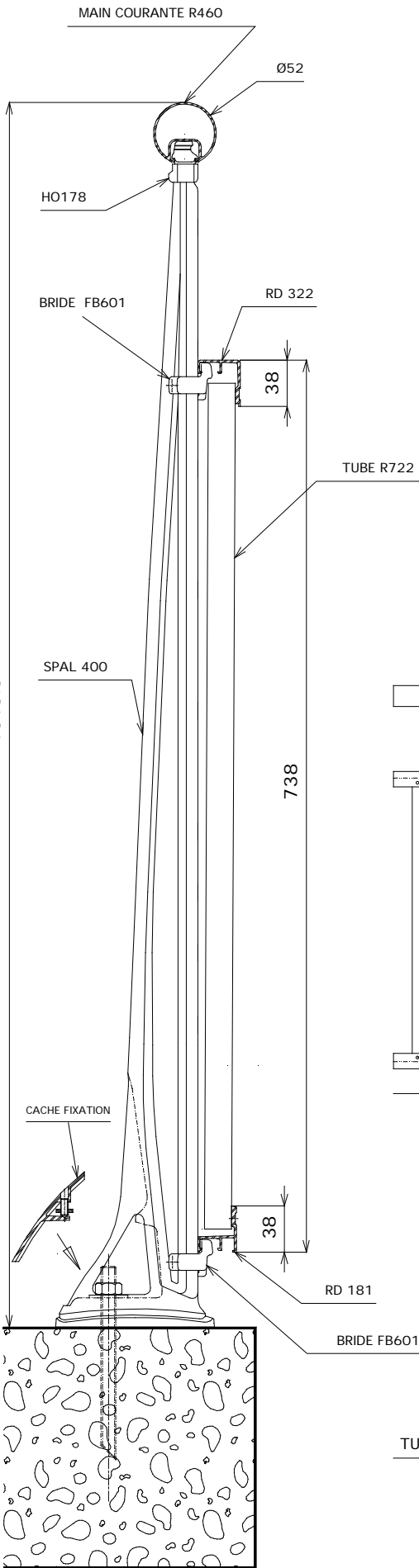
DETAIL BARREAUDAGE



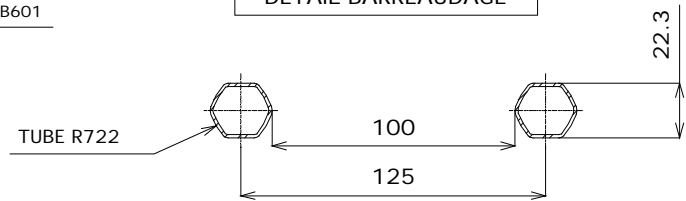
Modèle RANCH	Ech:	
Butant sous main courante	Le:	
Barreau support moulé		B100
Ce dessin et l'étude qui s'y rattache, sont la propriété exclusive de la SOCIÉTÉ HORIZAL Le client, s'il les accepte, garde l'entière responsabilité du résultat industriel qu'il recherche		

**horizAL**

1013.5

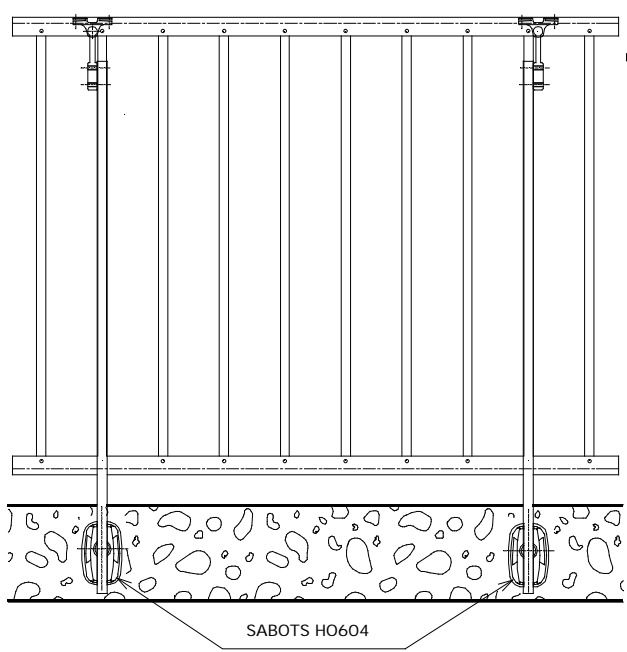
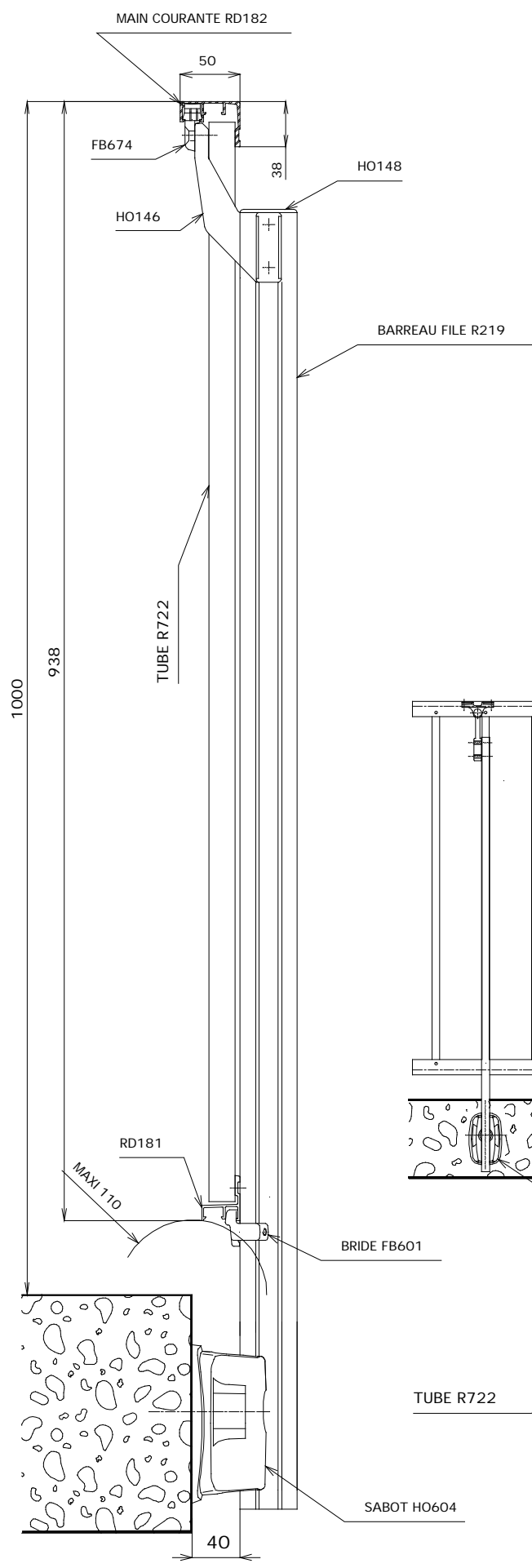


DETAIL BARREAUDAGE

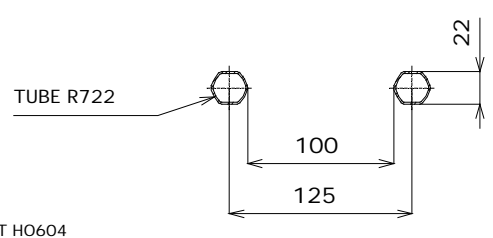


Modèle RANCH	Ech:	
Vide sous main courante	Le:	
Barreau support moulé		B101
Ce dessin et l'étude qui s'y rattache, sont la propriété exclusive de la SOCIÉTÉ HORIZAL Le client, s'il les accepte, garde l'entière responsabilité du résultat industriel qu'il recherche		

horizAL



DETAIL BARREAUDAGE



Modèle RANCH	Ech:	
Butant sous main courante	Le:	
Barreau filé + sabot HO204		
		B150

Ce dessin et l'étude qui s'y rattache, sont la propriété exclusive de la SOCIÉTÉ HORIZAL  
Le client, s'il les accepte, garde l'entière responsabilité du résultat industriel qu'il recherche

**horizAL**