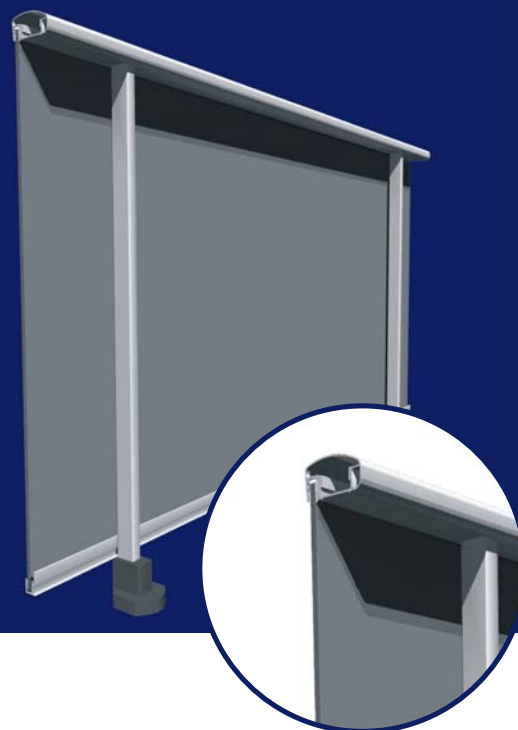




Barandilla

serie

Barandilla

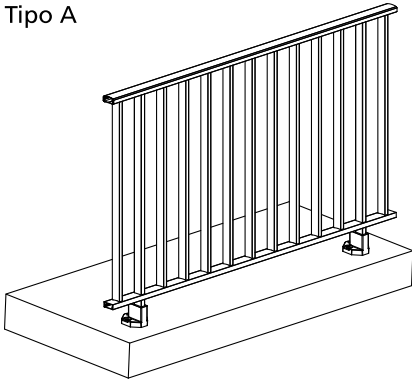


Características

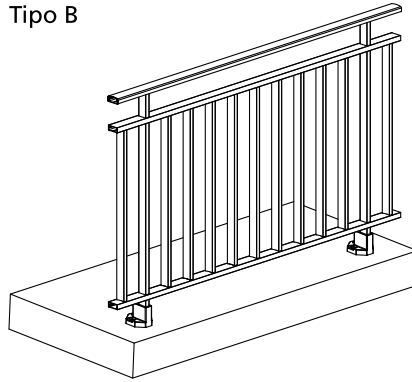
- Elemento de seguridad.
- Aplicación en balcón o en escalera.
- Perfiles, accesorios y complementos de montaje para barandillas con barrotes o cristal.
- Fijación frontal o apoyada en forjado.

Ejecuciones

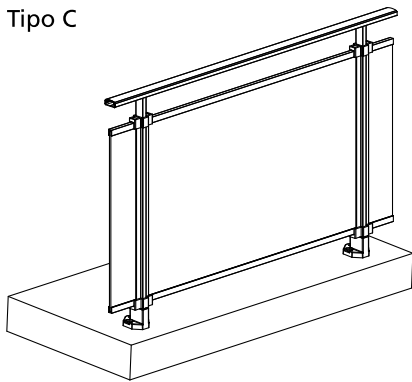
Tipo A



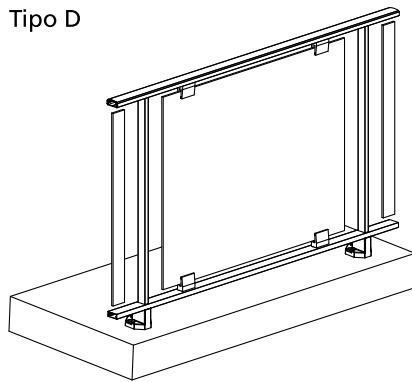
Tipo B



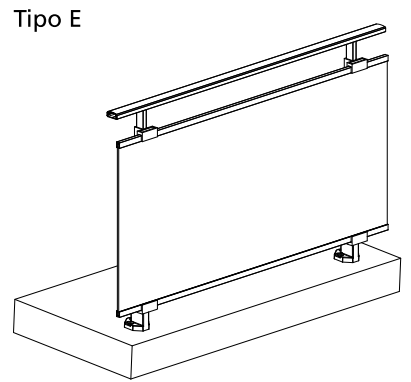
Tipo C



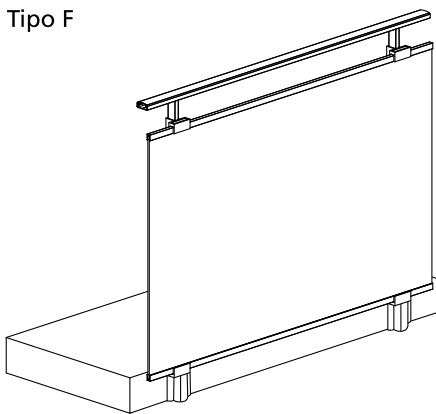
Tipo D



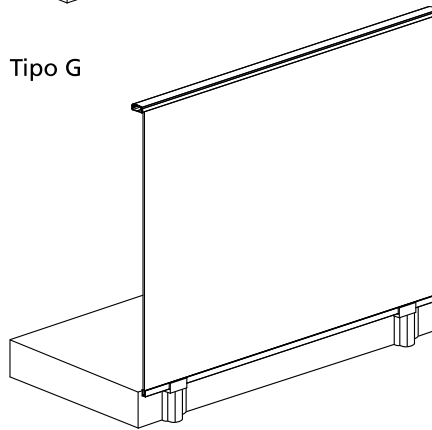
Tipo E



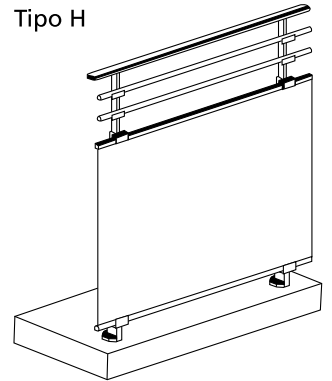
Tipo F



Tipo G



Tipo H



Pasamanos

PRA30



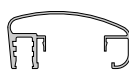
PRA50



PRA60



PRA90



PRA91

