

# EDIFICIO RESIDENCIAL



**PALO ALTO,  
REPÚBLICA DOMINICANA.**

Latitud: 18,30  
Longitud: -71,16



## Estudio, cálculo y suministro de materiales para FACHADA:

- Realización del Proyecto Básico:

- Realización de planos del proyecto básico.  
- Definición de sistemas en aluminio del proyecto según las especificaciones de la memoria especialmente en **EFICIENCIA ENERGÉTICA** y **CÁLCULO ESTRUCTURAL DE LA FACHADA**:

1. Resolución de una fachada de **PROTECCIÓN**

**SOLAR** a través de estudios técnicos y cálculos, debido al diseño especial de una **LAMA ANODIZADA** en plata mate de 255 mm de sección, aumentando notablemente la **EFICIENCIA ENERGÉTICA** interior ya que permite un aislamiento térmico del edificio.

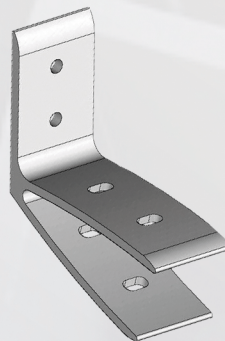
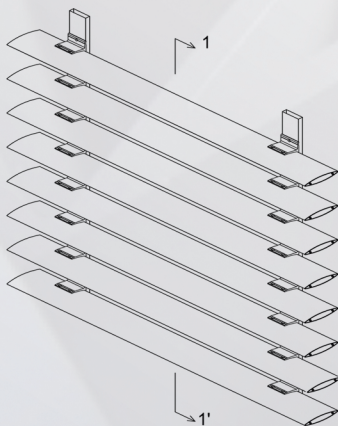
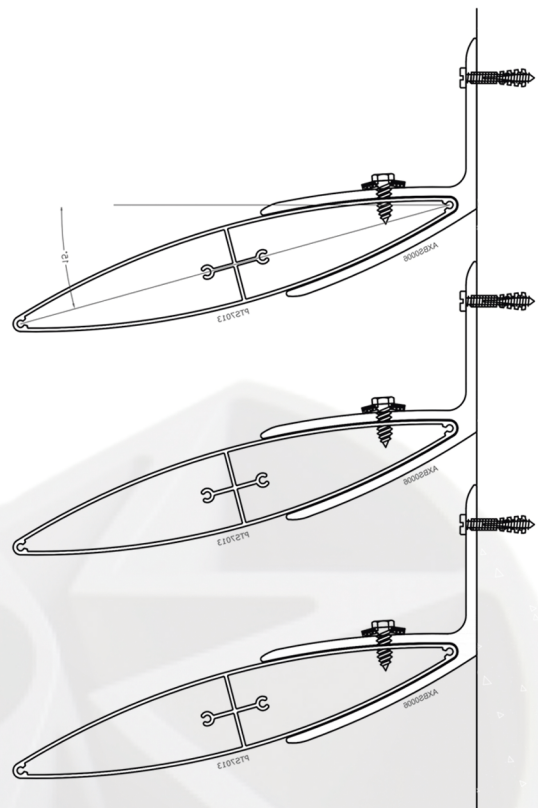
2. Para su funcionalidad y estética se diseñó y fabricó para éste proyecto una **PINZA** como accesorio de soporte para las lamas dotando de **PERSONALIDAD** y **EXCLUSIVIDAD** al proyecto. Además, a nivel **FUNCIONAL** este anclaje es adecuado optimiza productivamente la fabricación e instalación de la fachada.

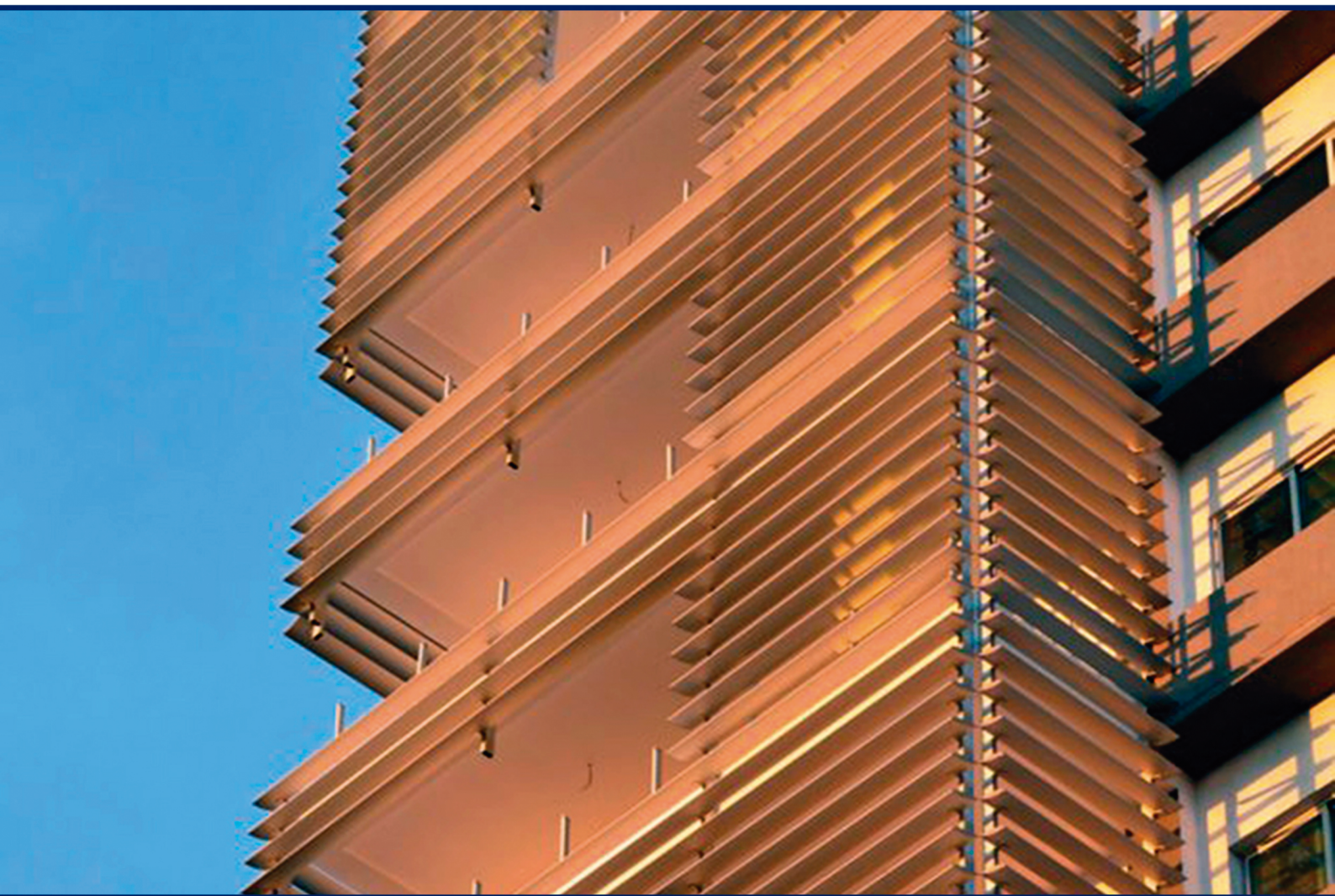
3. Aportación sistemas tecnológicos avanzados en la carpintería de aluminio para garantizar la **SEGURIDAD**, **CONFORT** y el **DISEÑO** de la vivienda.

- Realización de todos los planos de detalles de las piezas y su disponibilidad en la fachada.

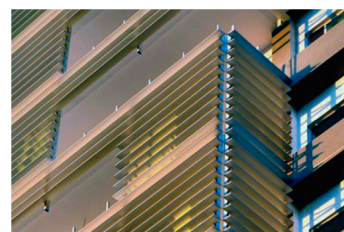
- Cumplimiento de la **PLANIFICACIÓN**, **FABRICACIÓN** y **COORDINACIÓN** de la exportación de todos los elementos materiales requeridos para la ejecución de la obra en República Dominicana.

2015





Productos



**BRISE SOLEIL**  
**TS40**  
**TS70**

